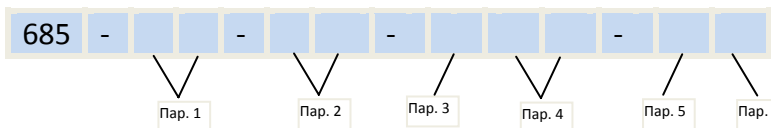


Серия MPreC®
Large Messko Pressure
Relief Device

Заполните код изделия,
используя пояснения
ниже
Например: LMPRD 685-08-
22-N01-00

Код изделия

LMPRD- [] [] psi



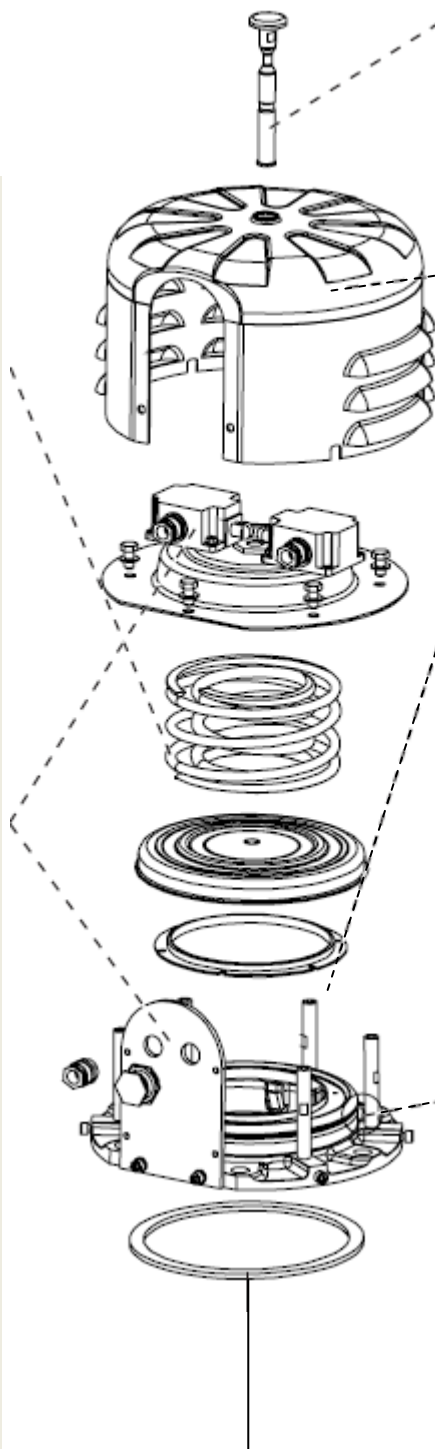
Код изделия



Х	Материал прокладки	Цвет индикаторного штоля	Тип жидеости трансформатора
<input type="checkbox"/> N	Нитрил (стандартно)	↔ Красный	↔ Минеральное масло
<input type="checkbox"/> V	Витон	↔ Синий	↔ Силикон, пиранол

XX	Давление срабатывания
<input type="checkbox"/> 04	4 psi; 0,28 бар (28 кПа)
<input type="checkbox"/> 06	6 psi; 0,41 бар (41 кПа)
<input type="checkbox"/> 08	8 psi; 0,55 бар (55 кПа)
<input type="checkbox"/> 10	10 psi; 0,69 бар (69 кПа)
<input type="checkbox"/> 12	12 psi; 0,83 бар (83 кПа)
<input type="checkbox"/> 15	15 psi; 1,03 бар (103 кПа)
<input type="checkbox"/> 20	20 psi; 1,38 бар (138 кПа)
<input type="checkbox"/> 25	25 psi; 1,72 бар (172 кПа)
<input type="checkbox"/> 30	30 psi; 2,07 бар (207 кПа)

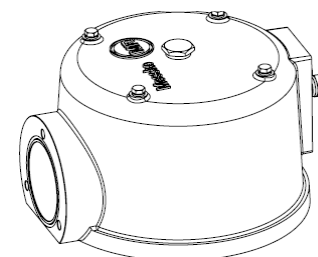
XX	Электрическое соединение
<input type="checkbox"/> 00	Стандартно: Без микровыключателей, без кабельных сальников
<input type="checkbox"/> 11	Кабельный сальник: 1 микровыключатель, 1xM20x1,5 / 1 заглушка
<input type="checkbox"/> 12	Кабельный сальник: 2 микровыключателя, 2xM20x1,5 / 2 заглушки
<input type="checkbox"/> 21	Клеммная коробка: 1 микровыключатель, 1xM25x1,5
<input type="checkbox"/> 22	Клеммная коробка: 2 микровыключателя, 2xM25x1,5
<input type="checkbox"/> 31	Разъем стандарта ANSI (североам.): 1 микровыключатель
<input type="checkbox"/> 32	Разъем стандарта ANSI (североам.): 2 микровыключателя
<input type="checkbox"/> 41	Разъем Вестингаус: 1 микровыключатель с заземлением
<input type="checkbox"/> 43	Разъем Вестингаус: 1 микровыключатель без заземления
<input type="checkbox"/> 44	Разъем Вестингаус: 2 микровыключателя без заземления



XX	Крышка
<input type="checkbox"/> 00	Стандартная крышка акриловое покрытие RAL 7033*
<input type="checkbox"/> 01	Стандартная крышка акриловое покрытие RAL 7038*
<input type="checkbox"/> 06	С направленным выбросом масла акриловое покрытие RAL 7033*
<input type="checkbox"/> 07	С направленным выбросом масла акриловое покрытие RAL 7038*

* RAL7033 – серый
* RAL7038 – светло - серый

Крышка с направленным выбросом масла



Параметр 5	Винт для выпуска воздуха
<input type="checkbox"/> 0	Да (стандартно)
<input type="checkbox"/> 1	Нет

Параметр 6	Семафор
<input type="checkbox"/> 0	Нет (стандартно)
<input type="checkbox"/> 1	Да

Установочная прокладка
(код изделия 960729)

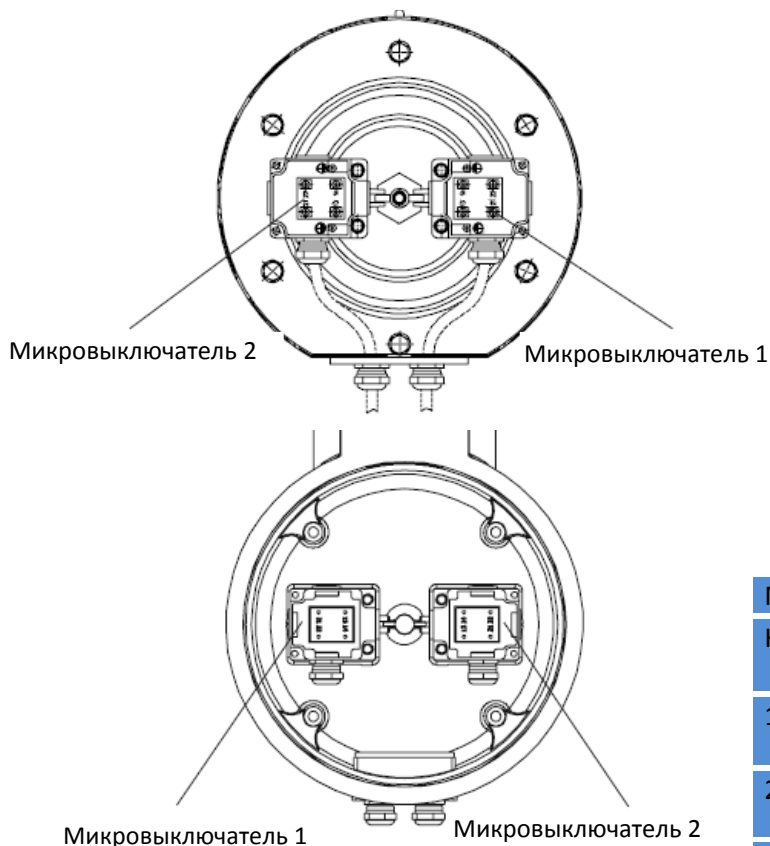


Тип	PSI	Бар	кПа
LMPRD 04	4 PSI ± 1	0,28 бар	28 кПа
LMPRD 06	6 PSI ± 1	0,41 бар	41 кПа
LMPRD 08	8 PSI ± 1	0,55 бар	55 кПа
LMPRD 10	10 PSI ± 1	0,69 бар	69 кПа
LMPRD 12	12 PSI ± 1	0,83 бар	83 кПа
LMPRD 15	15 PSI ± 1	1,03 бар	103 кПа
LMPRD 20	20 PSI ± 1	1,38 бар	138 кПа
LMPRD 25	25 PSI ± 1	1,72 бар	172 кПа
LMPRD 30	30 PSI ± 1	2,07 бар	207 кПа

MPreC®	Материал
Фланец	Литой алюминий, стойкий к морской воде
Стандартная крышка	Литой алюминий, стойкий к морской воде с акриловым покрытием цвет RAL 7033 или RAL 7038
Крышка с направленным выбросом масла	Литой алюминий, стойкий к морской воде с акриловым покрытием цвет RAL 7033 или RAL 7038. Уплотнение крышки и фланца выполнено из нитрила, внутренне уплотнение из витона.
Головка клапана	Нержавеющая сталь
Уплотнение	Нитрил (витон по запросу)
Кромка уплотнения	Витон
Пружины	Пружинная сталь (в соответствии с стандартом EN 10270-1 SH), синтетическое покрытие (катодная защита от коррозии)
Индикаторный стержень	Литой алюминий, стойкий к морской воде. Цвет красный или синий, анодированный
Семафор	Нержавеющая сталь с акриловым покрытием, желтого цвета RAL1026
Винт для выпуска воздуха	Нержавеющая сталь
	Размеры
Присоединительные размеры	6 отверстий \varnothing 15,5 мм (\varnothing 0,61") расположенные по окружности \varnothing 235 мм, (\varnothing 9,25")
Крышка	\varnothing 291 мм (\varnothing 11,46) для стандартной крышки, \varnothing 295 мм (\varnothing 11,61 ") для крышки с направленным выбросом масла
Высота	См. чертеж на стр. 5
Установочная прокладка	Поставляется по запросу, \varnothing 200 x \varnothing 178,5 X 4,25 (\varnothing 7,87" x \varnothing 7,03 " x 0,17"), нитрил
	Рабочие температуры
Окружающего воздуха	-40°C ... +80°C; -30 °C ... +80°C (с микровыключателями)
Масла	-30°C...+120°C
	Микровыключатели
Контакты	один с нормально разомкнутыми, один с нормально замкнутыми, гальванически развязаны
Материал корпуса	Литой алюминий, стойкий к морской воде
Категория применения	МЭК 60947-5-1: FC-15 / DC-13
Нагрузочная способность	В соответствии с МЭК 60947-5-1: AC: 240 В / 3А; 120 В / 6 А DC: 250 В / 1.1 А; 125 В / 2,2 А
Макс. длительный допустимый ток	10 А
Испытательное напряжение изоляции	АС: 2500 В / 1 мин

Кабельный сальник

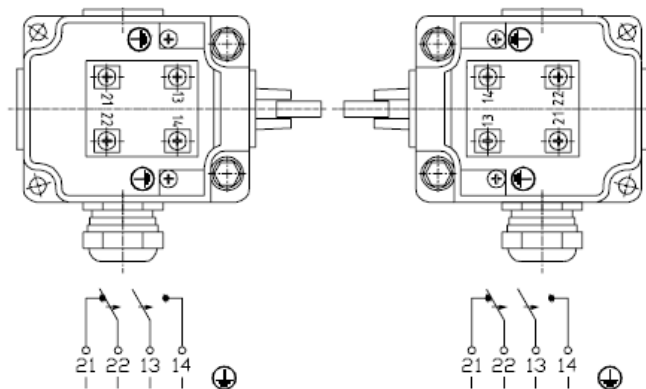
Стандартная крышка



Исполнение - 1 микровыключатель (только микровыключатель № 1)
- 2 микровыключателя (оба микровыключателя)

Микровыключатель 2

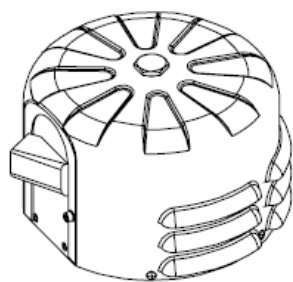
Микровыключатель 1



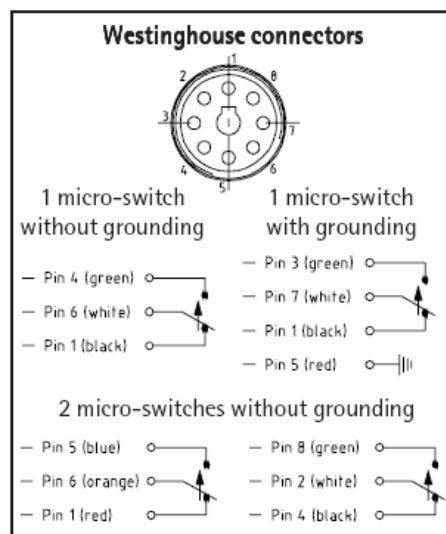
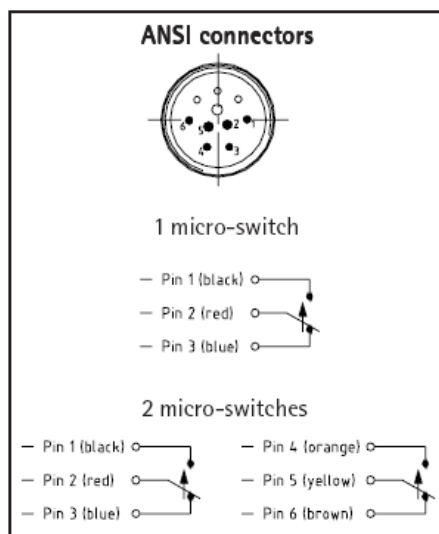
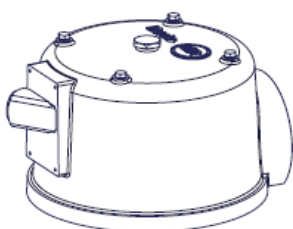
MPreC®	Подсоединение
Кабельный сальник	Все M20x1,5 (размер под ключ 24 мм) для кабелей Ø8 ... 15мм
1 микровыключатель	1xM20x1,5 на микровыключателе, 1xM20x1,5 на задней стенке
2 микровыключателя	2xM20x1,5 на микровыключателях, 2xM20x1,5 на задней стенке
Степень защиты	IP 65 (МЭК 60 529)
Контактный зажим	Одножильный: 0,5 ... 2,5 мм ² С наконечником: 0,5 ... 1,5 мм ²

Разъемы стандарта ANSI и Вестингаус

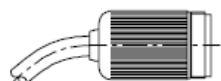
Стандартная крышка



Крышка с направленным выбросом масла



Коннектор

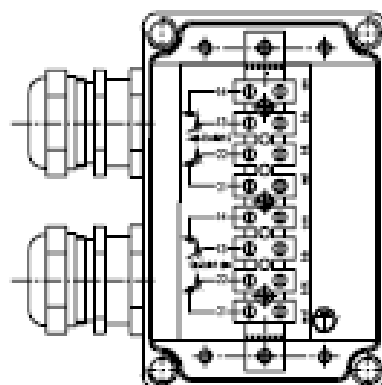
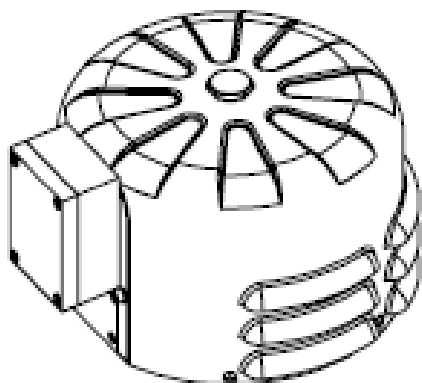


MPreC®	Connection data
Cable	16 AWG, 500W, 600V, Customized length on demand (24"...240" standard), 3 x AWG 16, cable Ø 10 mm or 6 x AWG 16, cable Ø 17 mm
Degree of protection	IP 65 as per IEC 60 529 (cover mounted)

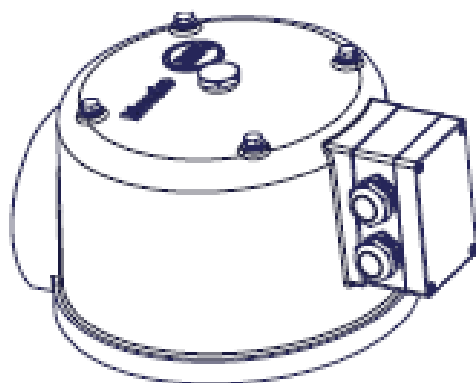
Клеммная коробка

Стандартная крышка

Исполнение - 1 микровыключатель (только микровыключатель 1)
 - 2 микровыключателя (оба микровыключателя)



Крышка с направленным выбросом масла



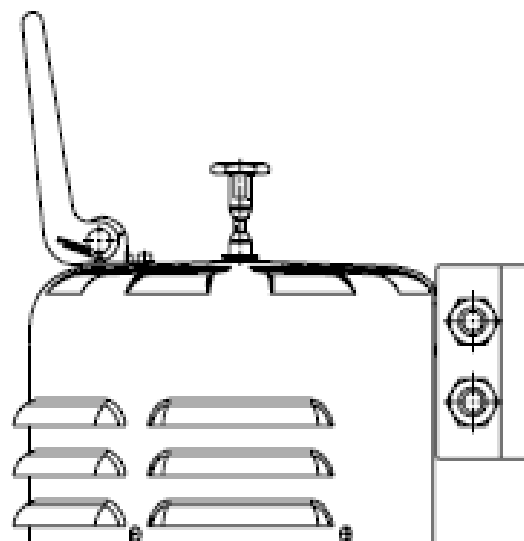
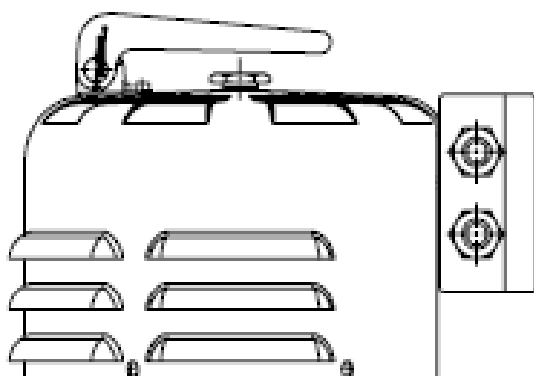
MPreC®	Подсоединение
Кабельный сальник	1 микровыключатель: 1xM25x1,5 2 микровыключатель: 1xM25x1,5
Степень защиты	IP 65 (МЭК 60 529)
Контактный зажим	Одножильный: 0,5 ... 2,5 мм ² С наконечником: 0,5 ... 1,5 мм ²

Семафор

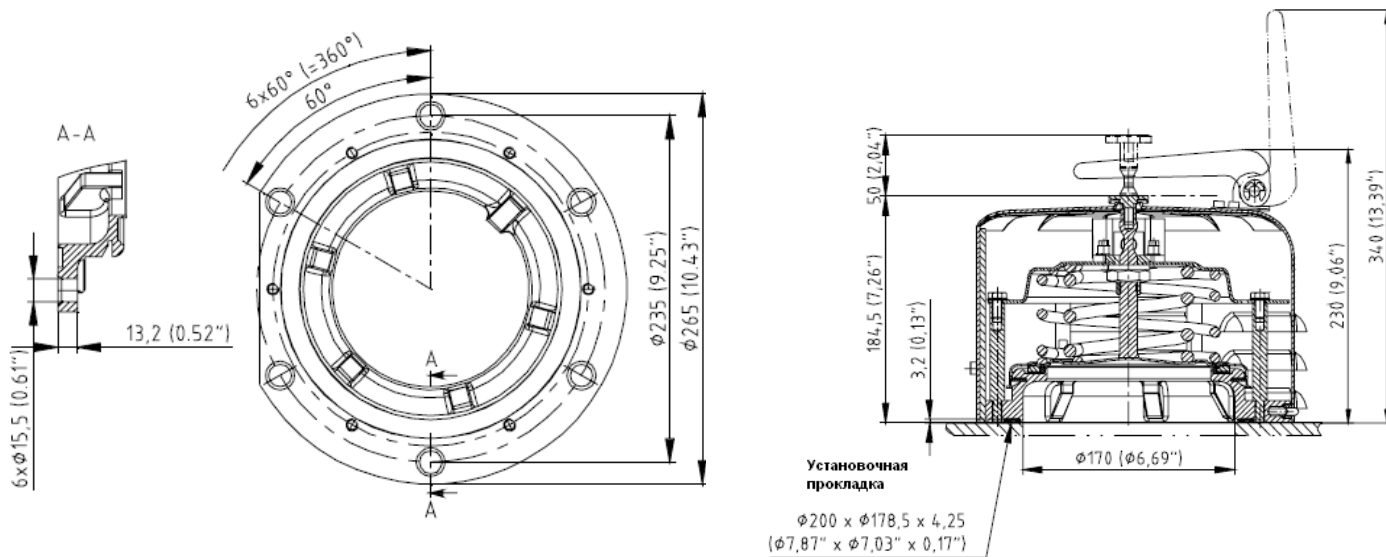
MPreC®	Материалы
Семафор	Нерж. Сталь
Цвет	Желтый, акриловое покрытие RAL 1026

После срабатывания

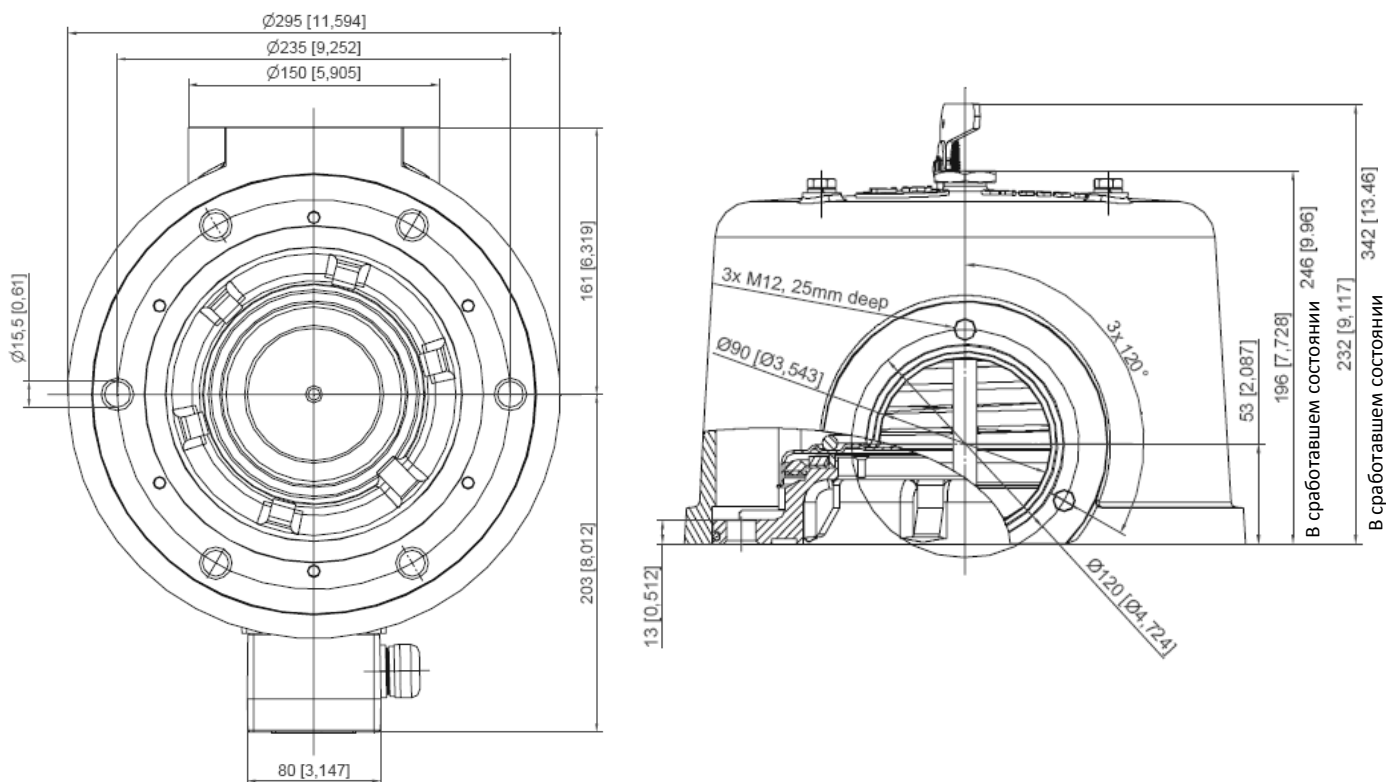
Рабочее положение



Стандартная крышка

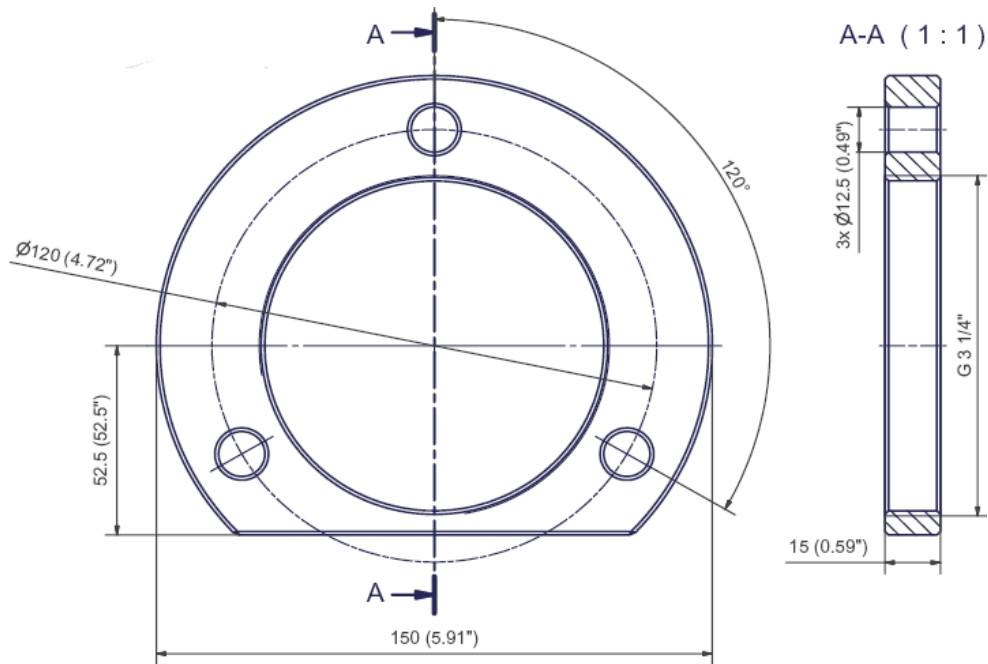


Крышка с направленным выбросом масла



Фланцы для исполнения с направленным выбросом масла

MPreC®	Фланец с резьбой
Материал	Нержавеющая сталь 1.4301
Номер для заказа	203000



MPreC®	Сварной фланец
Материал	Нержавеющая сталь 1.4301
Номер для заказа	203010

